

### Afferraggio manubrio - supporto centrale per prove statiche e di fatica ISO 4210-5

### EN 15194

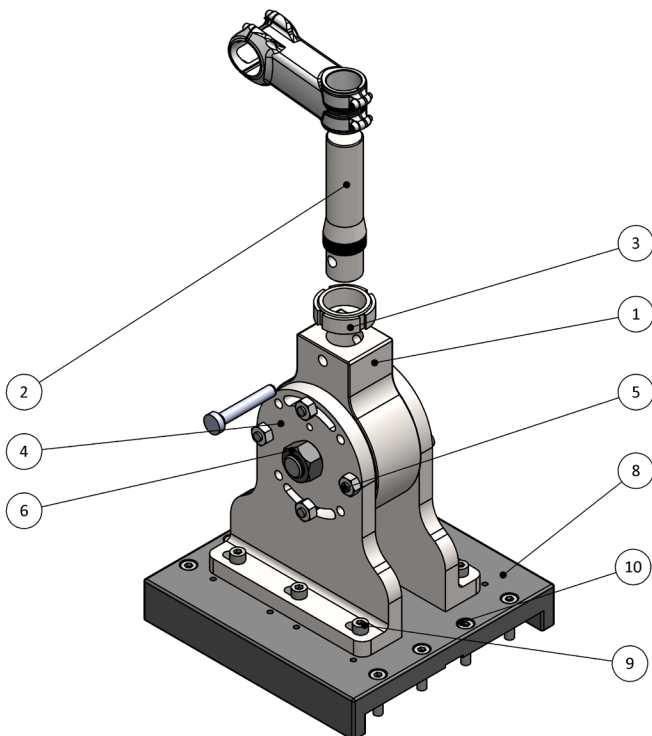
L'afferraggio manubrio si adatta a tutti i tipi di attacco canotto grazie all'innesto intercambiabile.

Il perno centrale, le forature e le fresature laterali consentono di posizionare il manubrio con l'angolazione opportuna per l'esecuzione di tutti i test previsti dalle norme ISO 4210-5 e EN 15194.

L'afferraggio manubrio può scorrere sul piano scanalato permettendo il perfetto allineamento del manubrio in prova con gli attuatori.

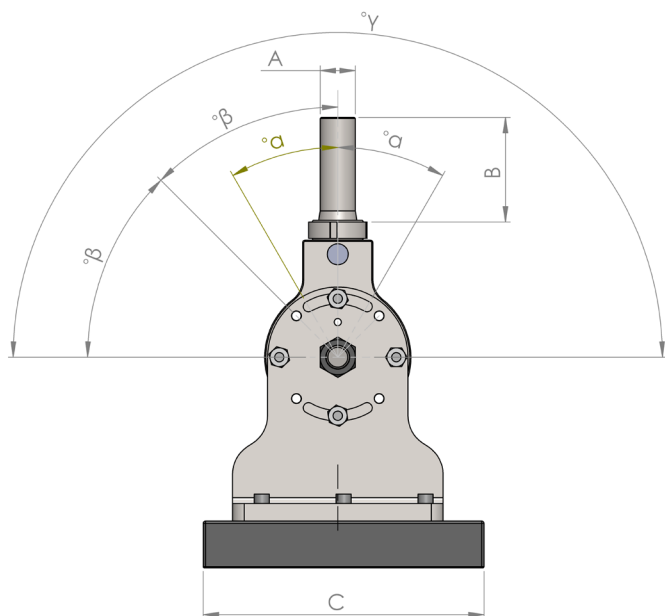
Compatibile con il telaio serie BYC-200.

### B-BYC-HCS



### Il Kit include:

1. perno centrale
2. attacco canotto - innesto intercambiabile
3. anello di chiusura
4. flange laterali con freasture
5. viti di serraggio
6. perno centrale di rotazione e serraggio
8. piastra di interfaccia
9. viti di fissaggio
10. viti di fissaggio e scorrimento



### Angoli di inclinazione

Il supporto centrale permette la rotazione del perno tra +90° e -90°. Grazie a questa possibilità il manubrio in prova risulta sempre posizionabile nella configurazione più corretta per ciascuna delle prove previste dalla UNI 4210-5 e EN 15194.

Gli angoli tra +30° e -30° sono selezionabile in maniera continua. Gli angoli +45°, -45°, +90° e -90° sono selezionabili in maniera discreta.

Rif.	Dimensioni [mm]*
A	30
B	90
C	240

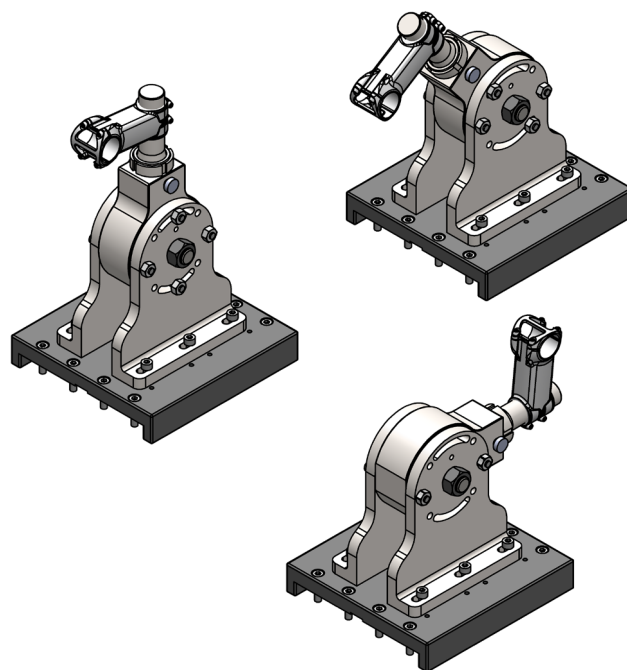
Rif.	Angoli [°]*
α	30
β	45
γ	180

### Modularità e sicurezza di fissaggio

Il perno centrale consente di ancorare qualsiasi tipo di attacco manubrio e l'anello di chiusura garantisce un fissaggio stabile e sicuro per ogni tipo di prova.

Il perno centrale di chiusura e le viti di serraggio consentono un posizionamento stabile e sicuro anche per i carichi di prova più gravosi.

Il supporto centrale può scorrere sul piano scanalato permettendo un posizionamento preciso del manubrio in prova in corrispondenza degli attuatori.



\* Disponibile in dimensioni differenti realizzabili su specifiche del cliente

Al fine di migliorare le prestazioni tecniche del prodotto, la società si riserva di apportare variazioni senza preavviso. In order to improve the technical performances of the product, the company reserves the right to make any change without notice.